

**Ersatzteilliste
Spare Parts List
Liste des pièces de rechange**

K 12000 GX

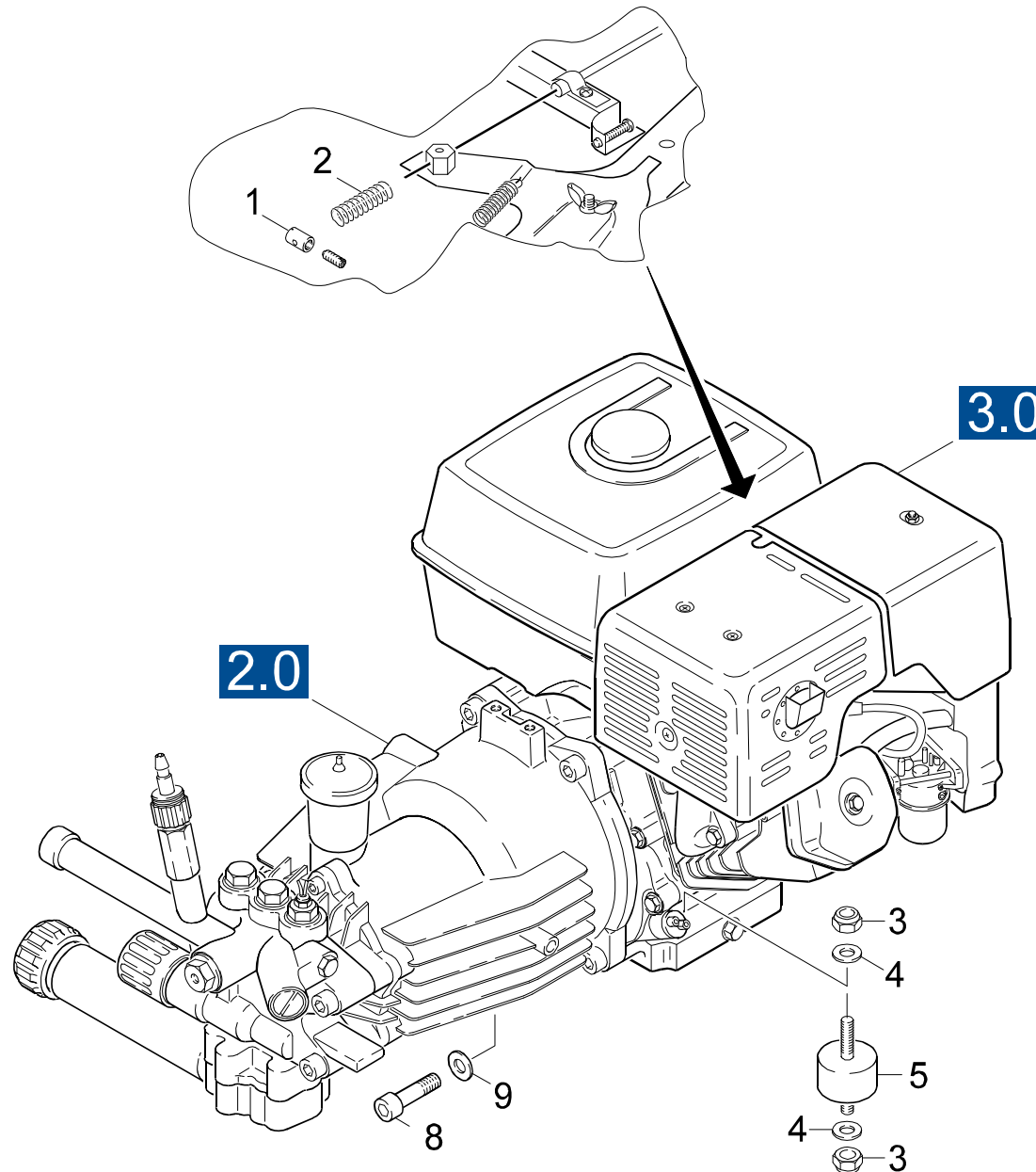
1.810-982.0 K 12000 GE

GRUPPE: 1.0 EINZELTEILE
GROUP: 1.0 PIECE PARTS
GRUPPE: 1.0 PIECES CONSTITUANTES

A1

K 12000 GX

GRUPPE: 1.0 EINZELTEILE
GROUP: 1.0 PIECE PARTS
GRUPPE: 1.0 PIECES CONSTITUANTES



Symbolbeschreibung siehe M16 / symbol description see M16 / désignation de système voir M16 /

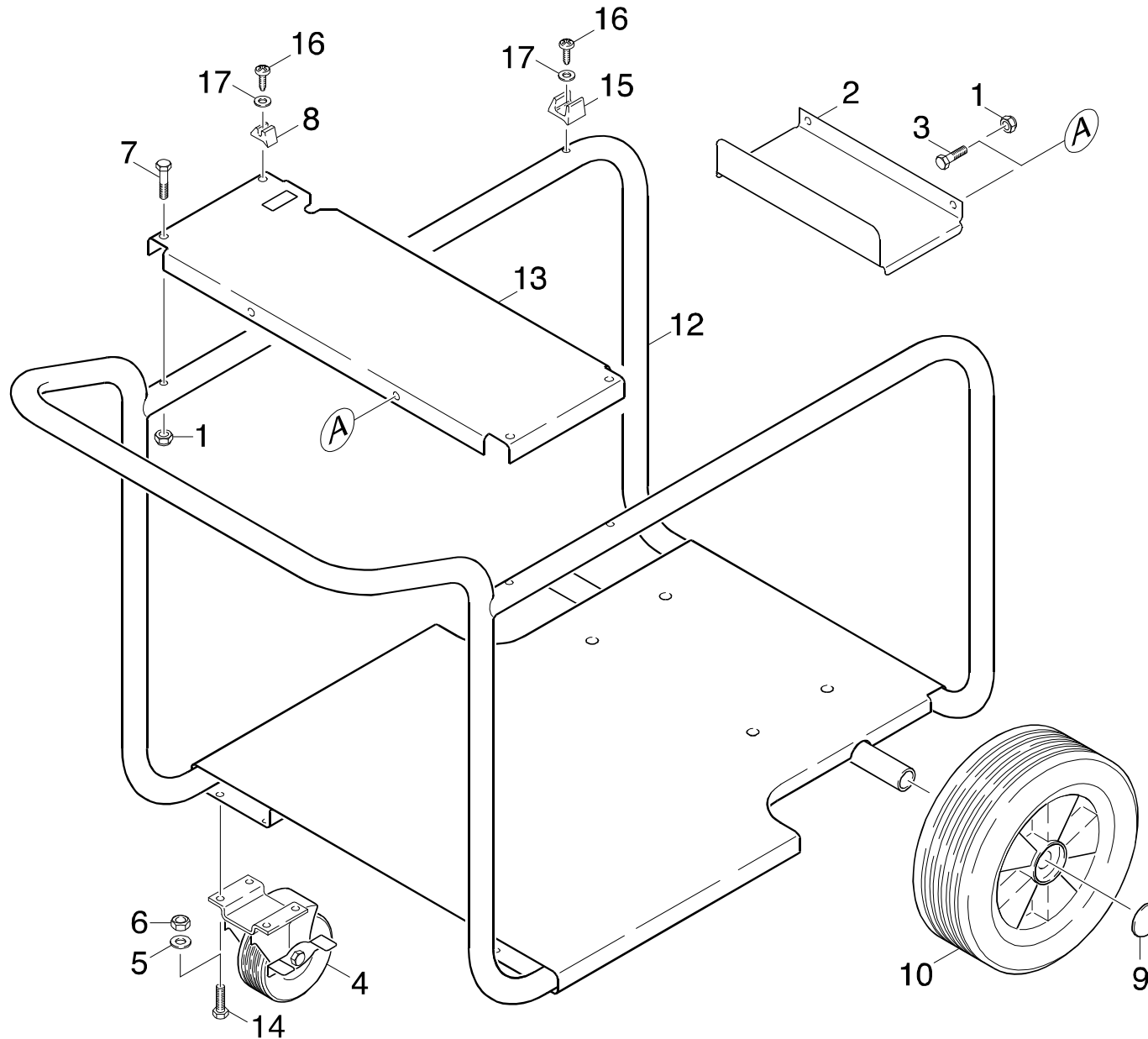
GRUPPE: 1.1 EINZELTEILE
GROUP: 1.1 PIECE PARTS
GRUPPE: 1.1 PIECES CONSTITUANTES

C1

K 12000 GX

POS.	BENNENUNG	TEILE-NR.	STCK
ITM.	DESCRIPTION	PART-NO.	QTY.
POS.	DESIGNATION	NO.PIECE	NBR.
1	KLEMMNIPPEL / NIPLE / NIPLE DE SERRAGE	6.431-053.0	1
2	SCHRAUBENFEDER / HELICAL SPRING / RESSORT CYLINDRIQUE	5.332-234.0	1
3	6KT-MUTTER M10 / HEXAGON NUT / ECROU HEXAGONAL	7.311-423.0	4
4	SCHEIBE 10 / WASHER / RONDELLE	7.312-005.0	4
5	GUMMIPUFFER D50X30 / RUBBER BUFFER / BUTOIR CAOUTCHOUC	6.339-075.0	4
8	SCHRAUBE 3/8"-16 / SCREW / VIS	9.196-015.0	4
9	SCHEIBE / WASHER / RONDELLE	6.312-066.0	4

"=> xxxxxx" = bis Werknummer / up to serial No. / jusqu' au No. de fabr. / "xxxxxx =>" = ab Werknummer / from serial No. / a partir du No. de fabr. /



Symbolbeschreibung siehe M16 / symbol description see M16 / désignation de système voir M16 /

GRUPPE: 1.2 GRUNDRAHMEN
GROUP: 1.2 BASE FRAME
GRUPPE: 1.2 CADRE

E1

K 12000 GX

POS. ITM. POS.	BENNENUNG DESCRIPTION DESIGNATION	TEILE-NR. PART-NO. NO.PIECE	STCK QTY. NBR.
1	MUTTER 1/4"-20BLACK / NUT / ECROU	9.197-005.0	6
2	SCHLAUCHHALTER / HOSE BRACKET / SUPPORT POUR TUYAU	9.137-501.0	1
3	6KT-SCHRAUBE 1/4" / HEXAGONAL HEAD SCREW / VIS HEXAGONAL	9.196-017.0	2
4	LENKROLLE / CASTOR / ROUE PIVOTANTE	9.189-001.0	2
5	SCHEIBE 1/4" / WASHER / RONDELLE	6.965-016.0	8
6	6KT-MUTTER M 8 / HEXAGON NUT / ECROU HEXAGONAL	7.311-510.0	2
7	6KT-SCHRAUBE 1/4" / HEXAGONAL HEAD SCREW / VIS HEXAGONAL	9.196-016.0	4
8	HALTER / BRACKET / FIXATION	5.042-406.0	1
9	SCHNELLBEFESTIGER / QUICK-FASTENER / ATTACHE RAPIDE	6.343-137.0	2
10	RAD 10"X3,5" / WHEEL / ROUE	9.189-003.0	2
12	RAHMEN / FRAME / CADRE	9.111-007.0	1
13	METALLPLATTE / METALLPLATTE / METALLPLATTE	9.145-302.0	1
14	SCHRAUBE / SCREW / VIS	6.965-019.0	8
15	HALTER / BRACKET / FIXATION	5.042-402.0	1
16	LINSENSCHR. 4,2X 13 / OVAL HEAD SCREW / VIS A TETE BOMBEE	6.303-122.0	2
17	SCHEIBE 4 / WASHER / RONDELLE	7.312-001.0	2

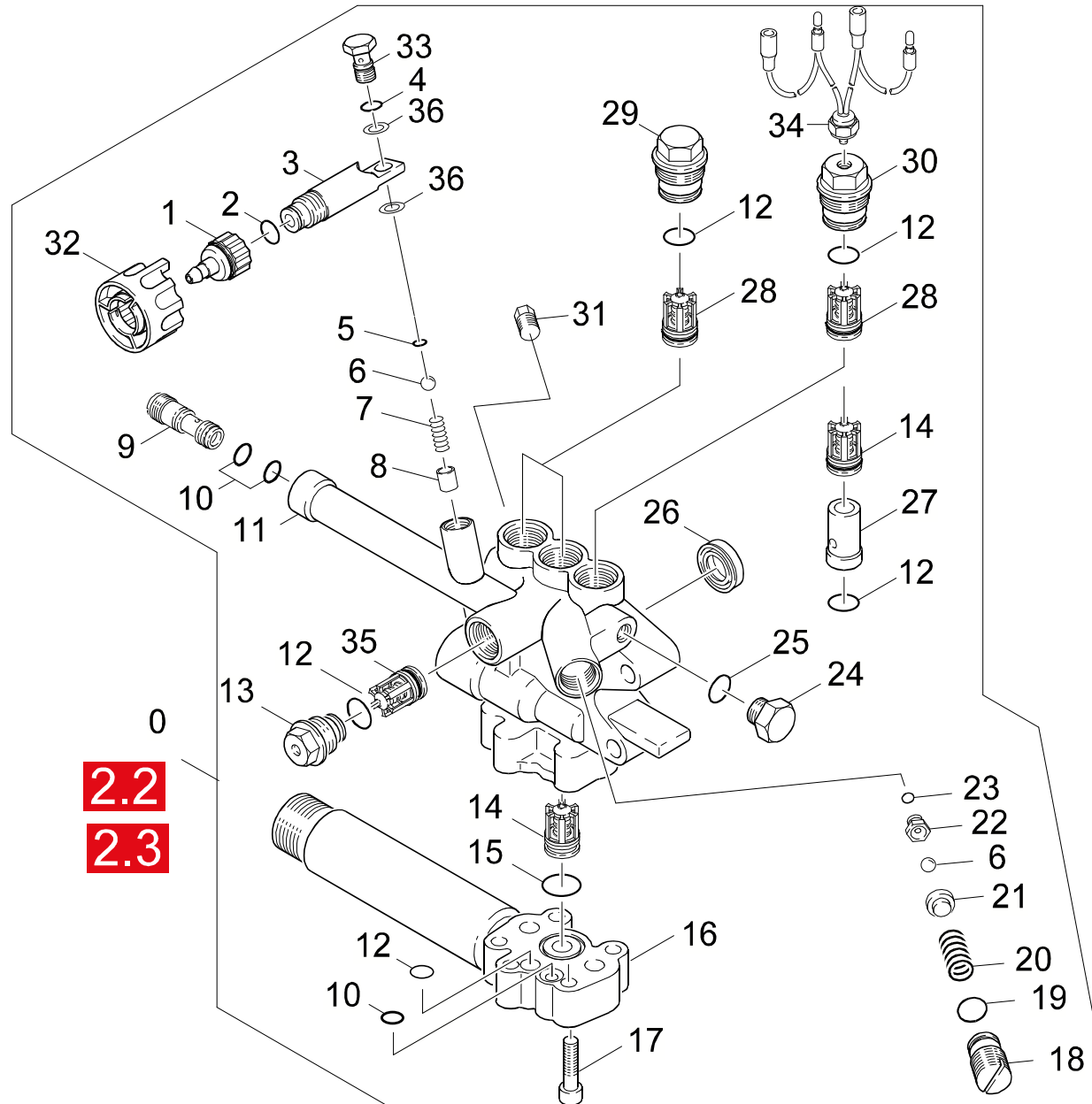
"=> xxxxxx" = bis Werknummer / up to serial No. / jusqu' au No. de fabr. / "xxxxxx =>" = ab Werknummer / from serial No. / a partir du No. de fabr. /

GRUPPE: 2.0 PUMPENSATZ
GROUP: 2.0 PUMP SET
GRUPPE: 2.0 JEU (ENSEMBLE) DE POMPE

A2

K 12000 GX

GRUPPE: 2.0 PUMPENSATZ
GROUP: 2.0 PUMP SET
GRUPPE: 2.0 JEU (ENSEMBLE) DE POMPE



2.2

2.3

Symbolbeschreibung siehe M16 / symbol description see M16 / désignation de système voir M16 /

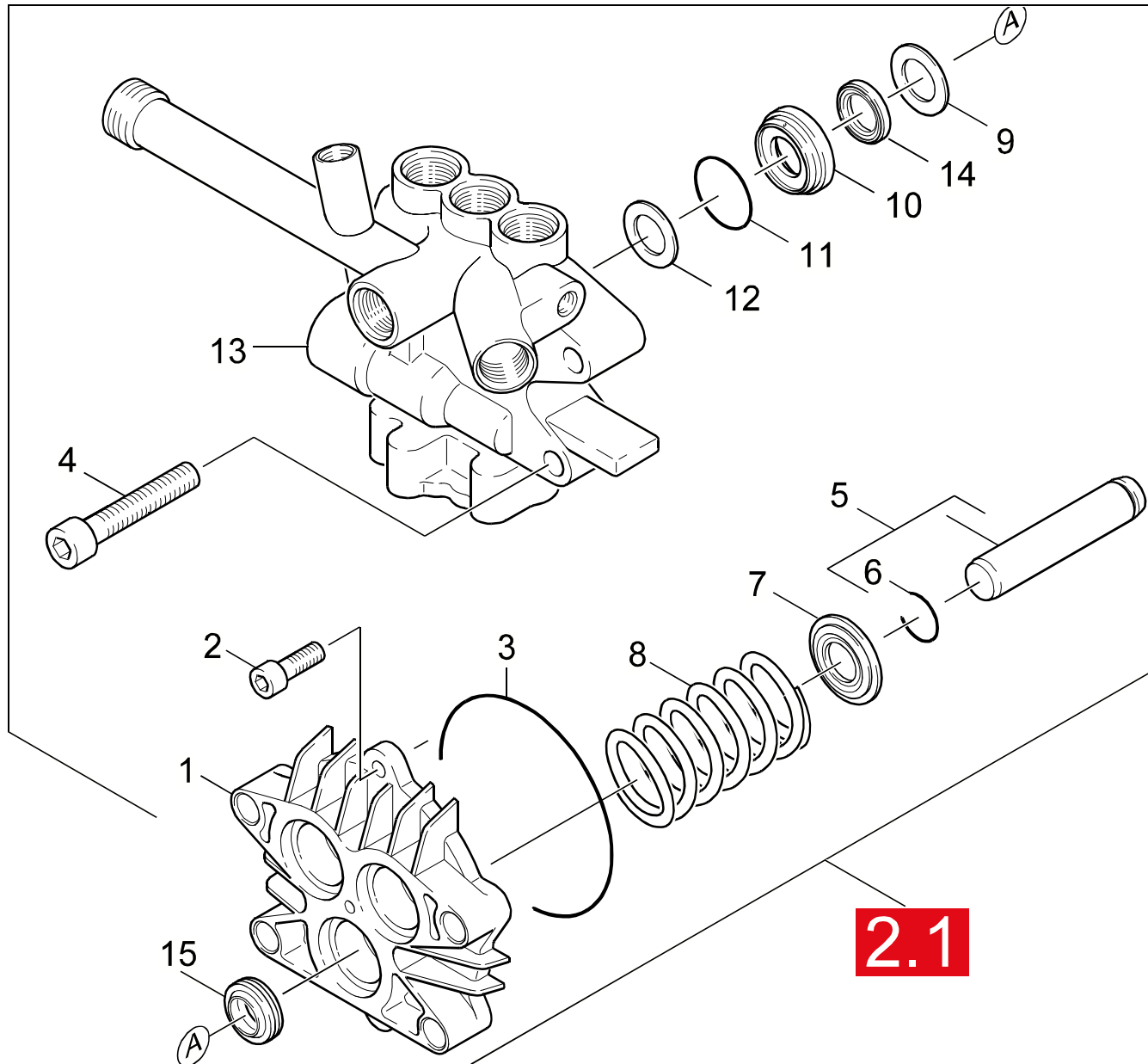
GRUPPE: 2.1 ZYLINDERKOPF
 GROUP: 2.1 CYLINDER HEAD
 GROUPE: 2.1 CULASSE

C2

K 12000 GX

POS. ITM. POS.	BENNENNUNG DESCRIPTION DESIGNATION	TEILE-NR. PART-NO. NO.PIECE	STCK QTY. NBR.	POS. ITM. POS.	BENNENNUNG DESCRIPTION DESIGNATION	TEILE-NR. PART-NO. NO.PIECE	STCK QTY. NBR.
0	PUMPENSATZ HD 1030B / PUMP SET / JEU (ENSEMBLE) DE POMPE	3.532-677.0	1	34	TEMPERATURBEGRENZER / TEMPERATURE LIMITER / THERMOSTAT	4.686-001.0	1
1	SCHLAUCHNIPPEL / HOSE STEM / RACCORD DE FLEXIBLE	5.443-281.0	1	35	VENTIL KPL. / VALVE / SOUPAPE	4.580-323.0	1
2	O-RING 10,0 X 2,0 / GASKET / BAQUE D'ETANCHEITE	6.362-151.0	1	36	DICHTRING 10 X13,5 / JOINT RING / BAGUE D'ETANCHEITE	7.362-003.0	1
3	SCHRAUBSTUTZEN / SCREW UNION / RACCORD FILETE	5.402-625.0	1				
4	O-RING 6,0 X 2,0 / GASKET / BAQUE D'ETANCHEITE	6.362-113.0	1				
5	O-RING 5,28X 1,78 / GASKET / BAQUE D'ETANCHEITE	6.362-175.0	1				
6	KUGEL 7,0 / BALL / BOULE	7.401-908.0	1				
7	SCHRAUBENFEDER / HELICAL SPRING / RESSORT CYLINDRIQUE	5.332-258.0	1				
8	HUELSE / SLEEVE / DOUILLE	5.110-716.0	1				
9	DUESENEINSATZ / NOZZLE INSERT / INSERT DE BUSE	5.769-141.0	1				
10	O-RING 9,0 X 1,5 / GASKET / BAQUE D'ETANCHEITE	6.362-384.0	3				
11	ZYLINDERKOPF / CYLINDER HEAD / CULASSE	5.550-251.0	1				
12	O-RING 7 X 1,5 / GASKET / BAQUE D'ETANCHEITE	6.362-658.0	6				
13	VENTILSCHRAUBE / VALVE SCREW / VIS POINTEAU (SOUP.)	5.583-155.0	1				
14	VENTIL KPL. / VALVE / SOUPAPE	4.580-329.0	3				
15	O-RING 20,0 X 1,5 / GASKET / BAQUE D'ETANCHEITE	6.362-547.0	1				
16	VENTILGEHAEUSE / VALVE HOUSING / CORPS DE SOUPAPE	5.060-599.0	1				
17	ZYL.SCHR. M 8X 35 / CHEESE HEAD SCREW / VIS A TETE CYLINDR.	7.306-044.0	5				
18	VENTILSCHRAUBE / VALVE SCREW / VIS POINTEAU (SOUP.)	5.583-089.0	1				
19	O-RING 12,0 X 2,0 / GASKET / BAQUE D'ETANCHEITE	6.362-169.0	1				
20	SCHRAUBENFEDER / HELICAL SPRING / RESSORT CYLINDRIQUE	5.332-203.0	1				
21	VENTILTELLER / VALVE DISC / TETE DE SOUPAPE	5.582-075.0	1				
22	VENTILSITZ / VALVE SEAT / SIEGE DE SOUPAPE	5.581-218.0	1				
23	O-RING 6,0 X 1,5 / GASKET / BAQUE D'ETANCHEITE	6.362-703.0	1				
24	VERSCHLUSSCHRAUBE / CLOSING SCREW / VIS DE FERMETURE	5.411-070.0	1				
25	O-RING 8 X 2 / GASKET / BAQUE D'ETANCHEITE	6.362-101.0	1				
26	NUTRING 16X24X5.3 / GROOVED RING / JOINT A LEVRES	6.365-408.0	3				
27	HUELSE / SLEEVE / DOUILLE	5.110-608.0	2				
28	VENTIL KPL. / VALVE / SOUPAPE	4.580-379.0	3				
29	VENTILSCHRAUBE / VALVE SCREW / VIS POINTEAU (SOUP.)	5.583-146.0	2				
30	VENTILSCHRAUBE / VALVE SCREW / VIS POINTEAU (SOUP.)	5.583-157.0	1				
31	VS-SCHRAUBE R 1/8" / CLOSING SCREW / VIS DE FERMETURE	7.382-274.0	1				
32	GRIFF / HANDLE / POIGNEE	5.321-199.0	1				
33	HOHLSCHRAUBE / HOLLOW SCREW / BOULON CREUX	5.404-075.0	1				

"=> xxxxxx" = bis Werknummer / up to serial No. / jusqu' au No. de fabr. / "xxxxxx =>" = ab Werknummer / from serial No. / a partir du No. de fabr. /



Symbolbeschreibung siehe M16 / symbol description see M16 / désignation de système voir M16 /

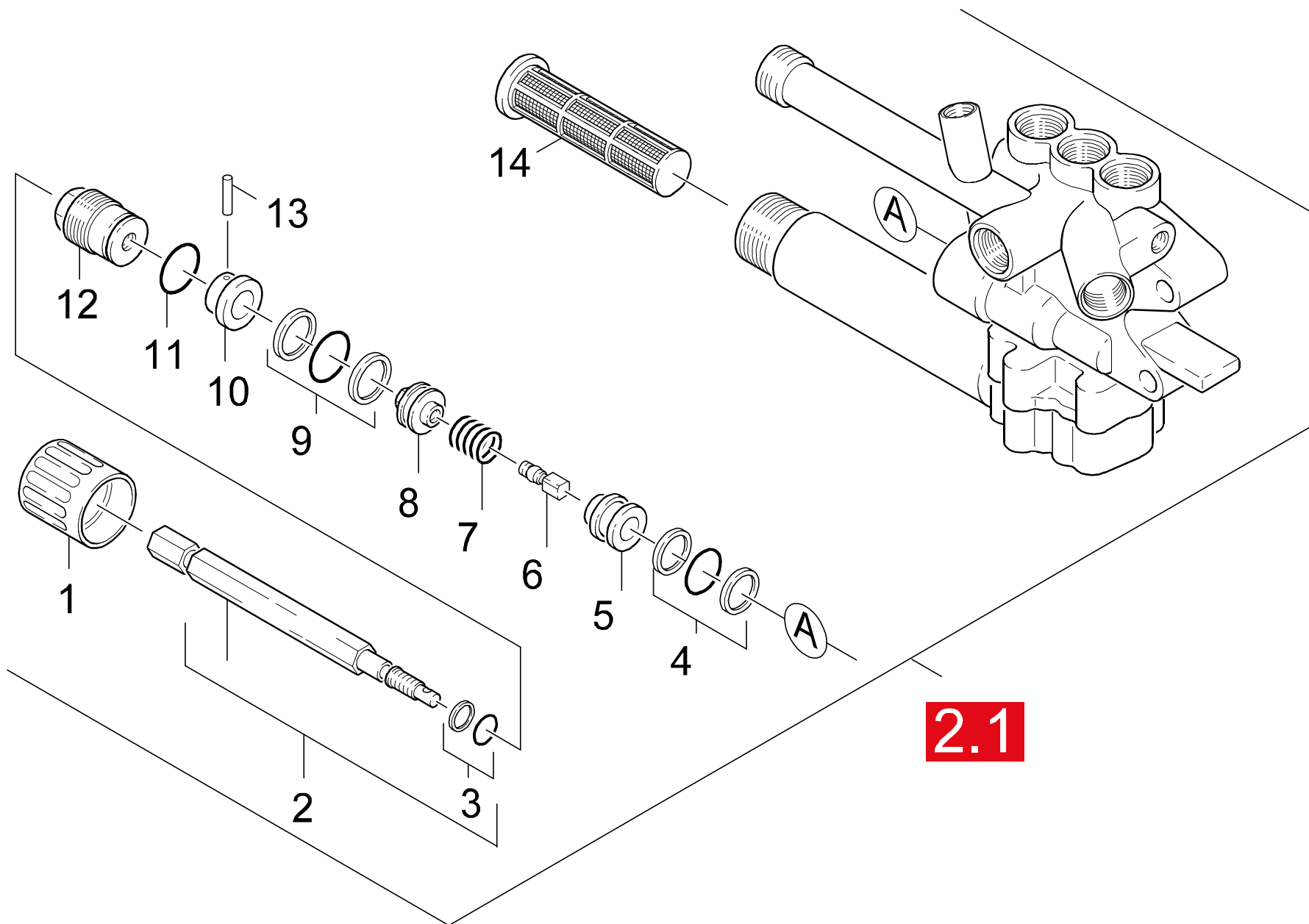
GRUPPE: 2.2 KOLBEN
GROUP: 2.2 PISTON
GROUPE: 2.2 PISTON

E2

K 12000 GX

POS. ITM. POS.	BENNENNUNG DESCRIPTION DESIGNATION	TEILE-NR. PART-NO. NO.PIECE	STCK QTY. NBR.
1	GEHAEUSE / HOUSING / BOITIER	5.060-676.0	1
2	SCHRAUBE M 6X 25 / SCREW / VIS	7.306-094.0	2
3	O-RING 88,57X 2,62 / GASKET / BAQUE D'ETANCHEITE	6.362-963.0	1
4	ZYL.SCHR. M10X 70 / CHEESE HEAD SCREW / VIS A TETE CYLINDR.	7.306-125.0	4
5	KOLBEN KPL. / PISTON / PISTON	4.553-172.0	3
6	SPRENGRING A 16 / SPRING RING / CIRCLIP	7.343-478.0	3
7	SCHEIBE / WASHER / RONDELLE	5.115-689.0	3
8	SCHRAUBENFEDER / HELICAL SPRING / RESSORT CYLINDRIQUE	5.332-403.0	3
9	SCHEIBE / WASHER / RONDELLE	5.115-493.0	3
10	BUCHSE / BUSH / DOUILLE	5.112-402.0	3
11	O-RING 27,5 X 1,5 / GASKET / BAQUE D'ETANCHEITE	6.362-398.0	3
12	SCHEIBE / WASHER / RONDELLE	5.115-492.0	3
14	KOMPAKTDICHTUNG / SEAL / JOINT	6.365-351.0	3
15	NUTRING 16X24X7 / GROOVED RING / JOINT A LEVRES	6.365-322.0	3

"=> xxxxxx" = bis Werknummer / up to serial No. / jusqu' au No. de fabr. / "xxxxxx =>" = ab Werknummer / from serial No. / a partir du No. de fabr. /



Symbolbeschreibung siehe M16 / symbol description see M16 / désignation de système voir M16 /

GRUPPE: 2.3 SPINDEL
GROUP: 2.3 SPINDLE
GROUPE: 2.3 PIVOT

G2

K 12000 GX

POS. ITM. POS.	BENNENNUNG DESCRIPTION DESIGNATION	TEILE-NR. PART-NO. NO.PIECE	STCK QTY. NBR.
1	GRIFF / HANDLE / POIGNEE	5.321-307.0	1
2	SPINDEL KPL. / SPINDLE / PIVOT	4.291-012.0	1
3	O-RING KPL./1ST.-R. / GASKET / BAQUE D'ETANCHEITE	6.362-468.0	1
4	O-RING KPL./2ST.-R. / GASKET / BAQUE D'ETANCHEITE	6.362-450.0	1
5	VENTILSITZ / VALVE SEAT / SIEGE DE SOUPAPE	5.581-214.0	1
6	FORMSCHRAUBE / SCREW / VIS	5.305-263.0	1
7	SCHRAUBENFEDER / HELICAL SPRING / RESSORT CYLINDRIQUE	5.332-425.0	1
8	KOLBEN UEBERSTROEM. / PISTON / PISTON	5.553-363.0	1
9	O-RING KPL./2ST.-R. / GASKET / BAQUE D'ETANCHEITE	6.362-977.0	1
10	HUELSE / SLEEVE / DOUILLE	5.110-630.0	1
11	O-RING 18,0 X 2,0 / GASKET / BAQUE D'ETANCHEITE	6.362-989.0	1
12	VENTILSCHRAUBE / VALVE SCREW / VIS POINTEAU (SOUP.)	5.583-147.0	1
13	KNEBELKERBS. 2,0X10 / GROOVED PIN / GOUPILLE CANNELEE	7.314-629.0	1
14	WASSERFILTER / WATER FILTER / FILTRE (EAU)	5.731-581.0	1

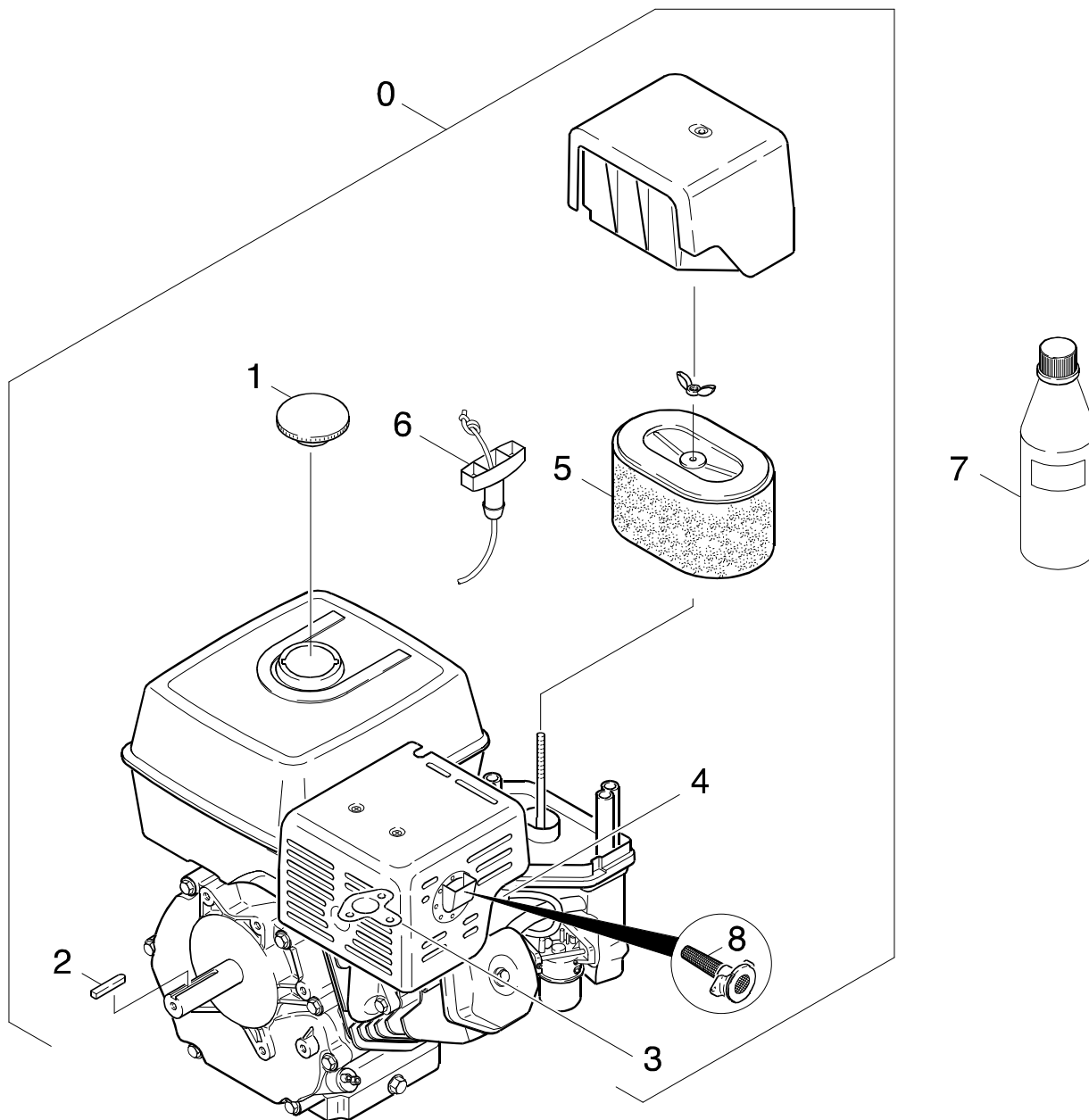
"=> xxxxxx" = bis Werknummer / up to serial No. / jusqu' au No. de fabr. / "xxxxxx =>" = ab Werknummer / from serial No. / a partir du No. de fabr. /

GRUPPE: 3.0 MOTOR
GROUP: 3.0 MOTOR
GRUPPE: 3.0 MOTEUR

A3

K 12000 GX

GRUPPE: 3.0 MOTOR
GROUP: 3.0 MOTOR
GRUPPE: 3.0 MOTEUR



Symbolbeschreibung siehe M16 / symbol description see M16 / désignation de système voir M16 /

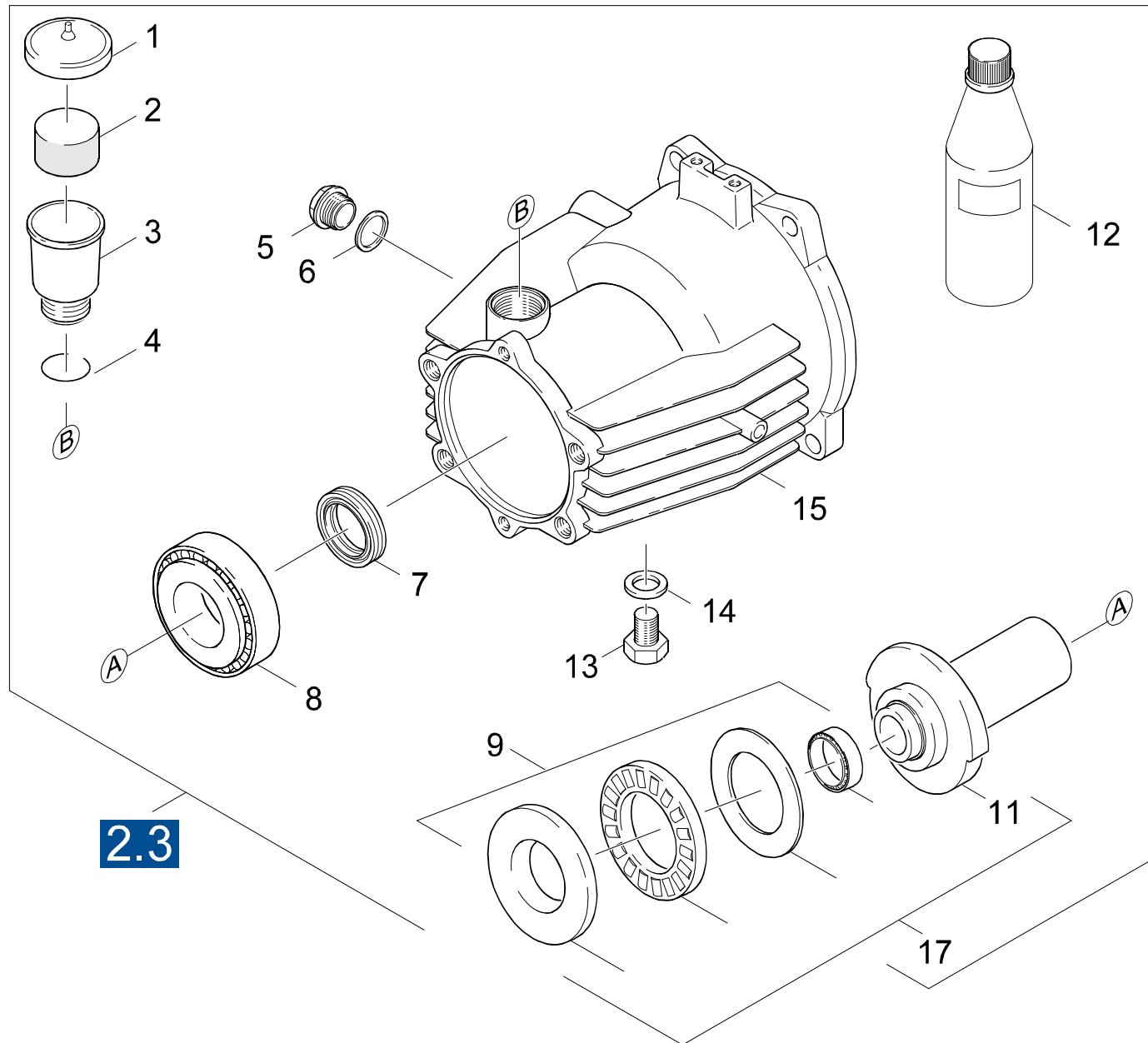
GRUPPE: 3.1 MOTOR
GROUP: 3.1 MOTOR
GROUPE: 3.1 MOTEUR

C3

K 12000 GX

POS. ITM. POS.	BENNENUNG DESCRIPTION DESIGNATION	TEILE-NR. PART-NO. NO.PIECE	STCK QTY. NBR.
0	BENZINMOTOR 11PS / GASOLINE ENGINE / MOTEUR A ESSENCE	6.491-342.0	1
1	TANKDECKEL KPL. / CAP OF A TANK / BOUCHON DE RESERVOIR	6.491-347.0	1
2	PASSFEDER 6,3X38 / SPRING / RESSORT D'ADJUSTAGE	6.491-176.0	1
3	DICHTUNG / SEAL / BOURRAGE	6.491-348.0	1
4	ZUENDKERZE / IGNITION PLUG / BOUGIE D'ALLUMAGE	6.618-090.0	1
5	LUFTFILTEREINSATZ / AIR FILTER ELEMENT / CARTOUCHE FILTRANTE	6.491-345.0	1
6	ANLASSERSEIL KPL. / STARTER ROPE / CABLE DE DEMARRAGE	6.491-350.0	1
7	MOTORENOEL 1L / ENGINE OIL / HUILE (MOTEUR) MOTOR 1,1L/MOTOR 1,1L/MOTEUR 1,1L	6.288-050.0	2
8	FUNKENFAENGER / SPARK ARRESTER / DISPOSITIF ANTIFLAMME	6.661-190.0	1

"=> xxxxxx" = bis Werknummer / up to serial No. / jusqu' au No. de fabr. / "xxxxxx =>" = ab Werknummer / from serial No. / a partir du No. de fabr. /



Symbolbeschreibung siehe M16 / symbol description see M16 / désignation de système voir M16 /

GRUPPE: 3.2 ANTRIEB
GROUP: 3.2 GEAR
GROUPE: 3.2 ENTRAINEMENT

E3

K 12000 GX

POS. ITM. POS.	BENNENUNG DESCRIPTION DESIGNATION	TEILE-NR. PART-NO. NO.PIECE	STCK QTY. NBR.
1	DECKEL / COVER / COUVERCLE	5.063-651.0	1
2	STOPFEN / PLUG / BOUCHON	5.132-107.0	1
3	BEHAELTER / TANK / BAC	5.070-194.0	1
4	O-RING 22,3 X 2,4 / GASKET / BAQUE D'ETANCHEITE	6.362-168.0	1
5	VERSCHLUSSSCHRAUBE / CLOSING SCREW / VIS DE FERMETURE	5.411-062.0	1
6	DICHTUNG / SEAL / BOURRAGE	6.362-585.0	1
7	RWDR A40 X 52 X 7 / ROTARY SHAFT SEAL / JOINT (ARBRE)	7.367-011.0	1
8	KEGELROLLENLAGER 41 / TAPER ROLLER BEARIN / PALIER A ROULEAUX	6.401-225.0	1
9	LAGER AXIAL-RADIAL / BEARING / PALIER	6.401-293.0	1
11	TAUMELSCHEIBE / SWASH PLATE / DISQUE EN NUTATION	5.120-293.0	1
12	MOTORENOEL 1L / ENGINE OIL / HUILE (MOTEUR)	6.288-050.0	1
13	VS-SCHRAUBE M14X1,5 / CLOSING SCREW / VIS DE FERMETURE	7.382-233.0	1
14	DICHTRING 14 X18 / JOINT RING / BAGUE D'ETANCHEITE	7.362-005.0	1
15	PUMPENGEHAEUSE / PUMP HOUSING / BOITIER POMPE	5.060-674.0	1
17	TAUMELSCHEIBE KPL. / SWASH PLATE / DISQUE EN NUTATION	4.120-177.0	1

"=> xxxxxx" = bis Werknummer / up to serial No. / jusqu' au No. de fabr. / "xxxxxx =>" = ab Werknummer / from serial No. / a partir du No. de fabr. /

GRUPPE: 4.0 ZUBEHOER
GROUP: 4.0 ACCESSORIES
GRUPPE: 4.0 ACCESSOIRES

A4

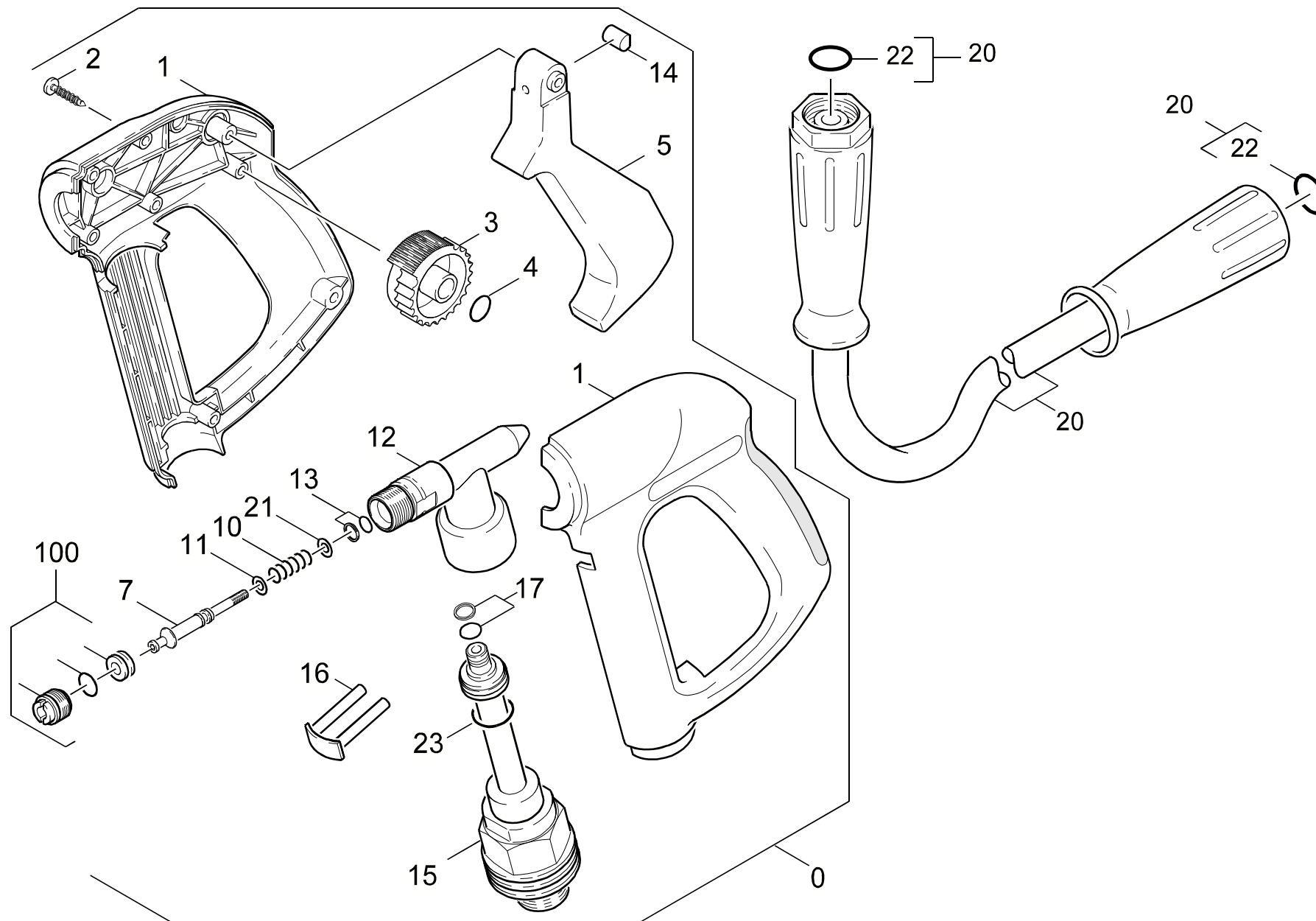
K 12000 GX

GRUPPE: 4.0 ZUBEHOER
GROUP: 4.0 ACCESSORIES
GRUPPE: 4.0 ACCESSOIRES

GRUPPE: 4.1 HANDSPRITZPISTOLE
GROUP: 4.1 TRIGGER GUN
GRUPPE: 4.1 POIGNEE PISTOLET

B4

K 12000 GX



Symbolbeschreibung siehe M16 / symbol description see M16 / désignation de système voir M16 /

GRUPPE: 4.1 HANDSPRITZPISTOLE
GROUP: 4.1 TRIGGER GUN
GROUPE: 4.1 POIGNEE PISTOLET

C4

K 12000 GX

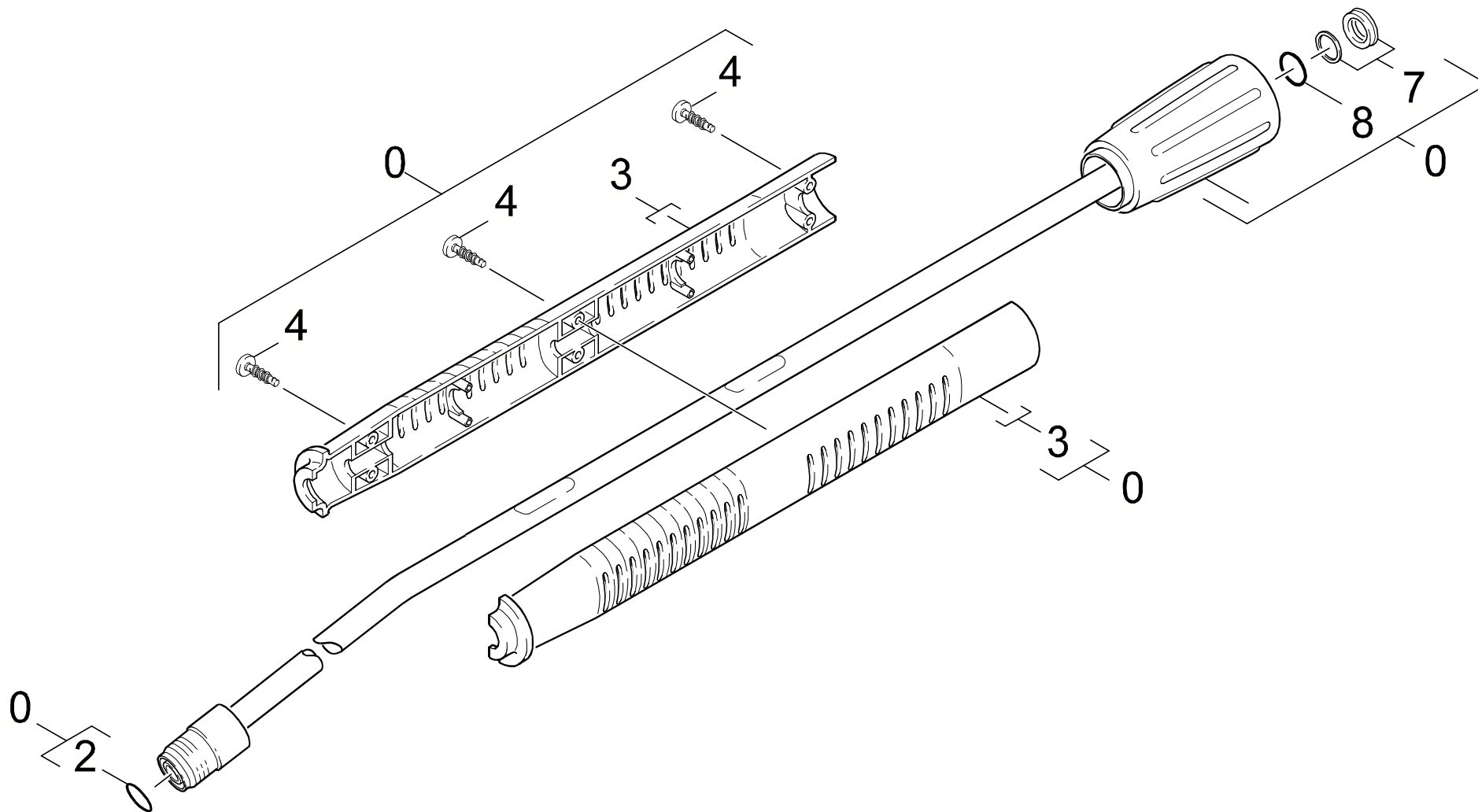
POS. ITM. POS.	BENNENUNG DESCRIPTION DESIGNATION	TEILE-NR. PART-NO. NO.PIECE	STCK QTY. NBR.
0	HANDSPRITZPISTOLE / TRIGGER GUN / POIGNEE PISTOLET	4.775-282.0	1
1	GRIFFPAAAR / HANDLES / BRANCHES POIGNEE	5.321-494.0	1
2	SCHRAUBE 4,2X 22 / SCREW / VIS	6.303-150.0	8
3	HANDRAD / HAND WHEEL / VOLANT	5.322-011.0	1
4	O-RING 7,65X 1,78 / GASKET / BAQUE D'ETANCHEITE	6.362-642.0	1
5	HEBEL / LEVER / LEVIER	5.481-178.0	1
7	KOLBEN / PISTON / PISTON	5.553-347.0	1
10	SCHRAUBENFEDER / HELICAL SPRING / RESSORT CYLINDRIQUE	5.332-384.0	1
11	SCHEIBE / WASHER / RONDELLE	5.115-675.0	1
12	KNOTENSTUECK / MANIFOLD / FERRURE NODALE	5.427-205.0	1
13	O-RING KPL.2,6X1,9 / GASKET / BAQUE D'ETANCHEITE	6.362-992.0	1
14	BOLZEN / BOLT / BOULON	5.316-400.0	1
15	ADAPTER ROHRLEITUNG / ADAPTER / ADAPTATEUR	4.421-275.0	1
16	HAKEN / HOOK / PATERE	4.037-013.0	1
17	O-RING KPL./1ST.-R. / GASKET / BAQUE D'ETANCHEITE	6.362-365.0	1
19	O-RING KPL./1ST.-R. / GASKET / BAQUE D'ETANCHEITE	6.363-115.0	1
20	HD-SCHLAUCH DN 6 / HIGH PRESSURE HOSE / TUYAU FLEXIBLE HAUTE PRE.	6.390-174.0	1
21	SCHEIBE / WASHER / RONDELLE	5.115-661.0	1
22	ERSATZTEILSET / SPARE PARTS KIT / KIT DE PIECES	2.880-296.0	1
23	O-RING 4,7 X 1,9 / GASKET / BAQUE D'ETANCHEITE	6.362-486.0	1
100	ET-SET / SPARE PARTS SET / JEU DE PIECES DECHANGE	2.883-903.0	1

"=> xxxxxx" = bis Werknummer / up to serial No. / jusqu' au No. de fabr. / "xxxxxx =>" = ab Werknummer / from serial No. / a partir du No. de fabr. /

GRUPPE: 4.2 STRAHLROHR
GROUP: 4.2 JET PIPE
GRUPPE: 4.2 LANCE D'INCENDIE

D4

K 12000 GX



Symbolbeschreibung siehe M16 / symbol description see M16 / désignation de système voir M16 /

GRUPPE: 4.2 STRAHLROHR
GROUP: 4.2 JET PIPE
GRUPPE: 4.2 LANCE D'INCENDIE

E4

K 12000 GX

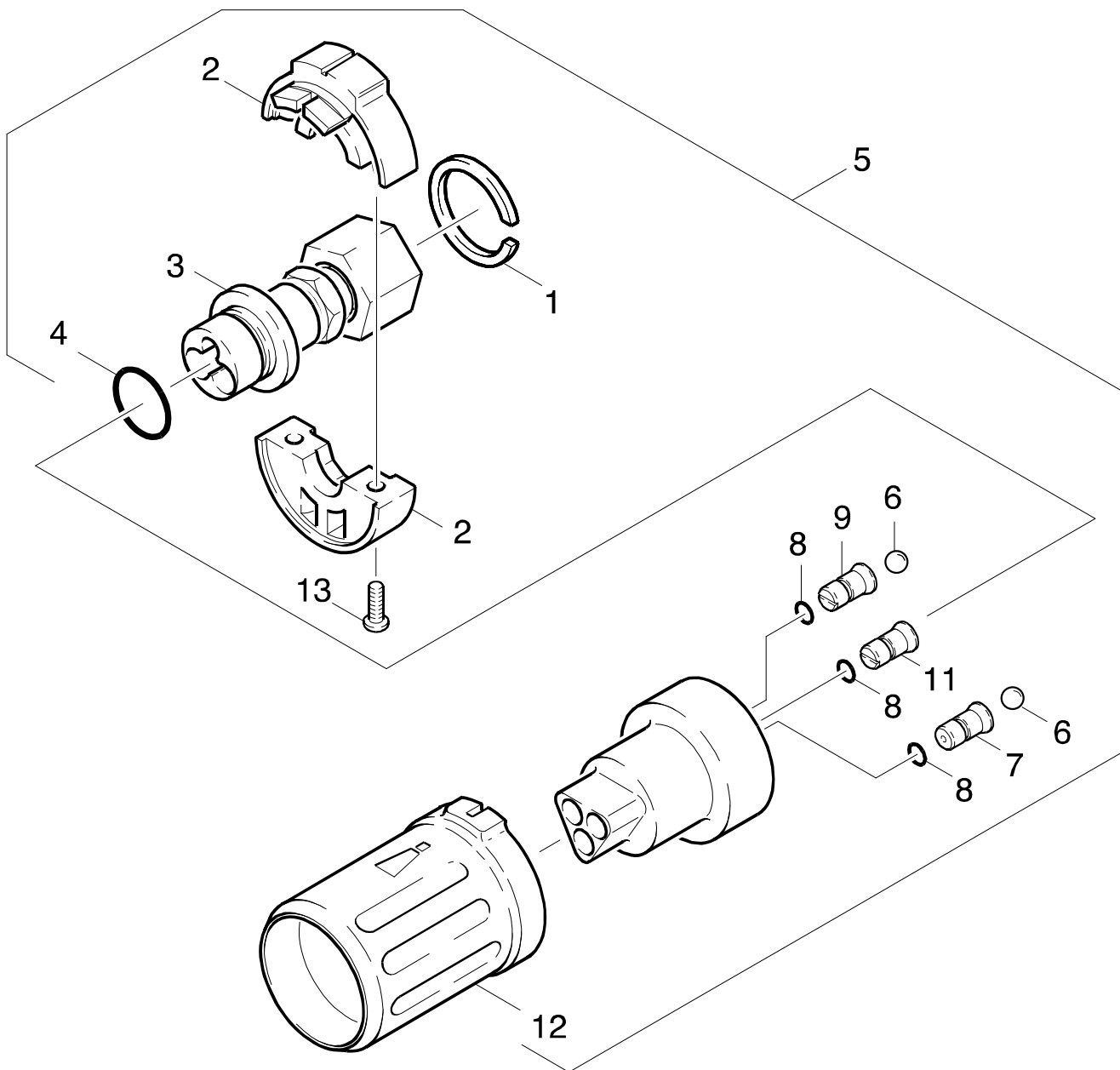
POS.	BENNENUNG	TEILE-NR.	STCK
ITM.	DESCRIPTION	PART-NO.	QTY.
POS.	DESIGNATION	NO.PIECE	NBR.
0	STRAHLROHR / JET PIPE / LANCE D'INCENDIE	4.760-355.0	1
2	ERSATZTEILSET / SPARE PARTS KIT / KIT DE PIECES	2.880-296.0	1
3	GRIFFPAAR / HANDLES / BRANCHES POIGNEE	5.321-493.0	1
4	LINSENSCHR. 4,2X16 / OVAL HEAD SCREW / VIS A TETE BOMBEE	6.303-025.0	6
7	NUTRING KPL.1ST.R. / GROOVED RING / JOINT A LEVRES	6.362-532.0	1
8	O-RING 17,0 X 1,5 / GASKET / BAQUE D'ETANCHEITE	6.362-524.0	1

"=> xxxxxx" = bis Werknummer / up to serial No. / jusqu' au No. de fabr. / "xxxxxx =>" = ab Werknummer / from serial No. / a partir du No. de fabr. /

GRUPPE: 4.3 DUESE
GROUP: 4.3 NOZZLE
GRUPPE: 4.3 BUSE

F4

K 12000 GX



Symbolbeschreibung siehe M16 / symbol description see M16 / désignation de système voir M16 /

GRUPPE: 4.3 DUESE
GROUP: 4.3 NOZZLE
GROUPE: 4.3 BUSE

G4

K 12000 GX

POS. ITM. POS.	BENNENUNG DESCRIPTION DESIGNATION	TEILE-NR. PART-NO. NO.PIECE	STCK QTY. NBR.
1	S-RING 28X1,2 / SPRING CLIP / CIRCLIP	7.343-151.0	1
2	ERSATZTEILSET NEUTR / SPARE PARTS KIT / KIT DE PIECES	2.884-014.0	1
3	VERSCHRAUBUNGSTEIL / SCREW UNION PART / PIECE (RACCORD A VIS)	4.401-049.0	1
4	O-RING 16,0 X 2,0 / GASKET / BAQUE D'ETANCHEITE	6.362-903.0	1
5	DREIFACHDUESE 05 / TRIPLE JET NOZZLE / GICLEUR TRIPLE	4.763-129.0	1
6	KUGEL 6,35 / BALL / BOULE	7.401-929.0	2
7	VOLLSTRAHLDUESE / SOLID SPRAY NOZZLE / GICLEUR	6.415-548.0	1
8	O-RING 5,0 X 1,0 / GASKET / BAQUE D'ETANCHEITE	6.362-661.0	3
9	FLACHSTRAHLDUESE / NOZZLE / BUSE JET PLAN	6.415-535.0	1
11	FLACHSTRAHLDUESE / NOZZLE / BUSE JET PLAN	6.415-544.0	1
12	SCHUTZTEIL / PROTECTION PART / PARTIE PROTECTEUR	5.394-259.0	1
13	LINSENSCHR. 4,2X22 / OVAL HEAD SCREW / VIS A TETE BOMBEE	6.303-024.0	2

"=> xxxxxx" = bis Werknummer / up to serial No. / jusqu' au No. de fabr. / "xxxxxx =>" = ab Werknummer / from serial No. / a partir du No. de fabr. /